



ЭЛЕКТРОМАШ

НАУЧНО-ПРОИЗВОДСТВЕННОЕ ЗАКРЫТОЕ АКЦИОНЕРНОЕ ОБЩЕСТВО

Параметры. Габаритные и установочно-присоединительные размеры

2018

IE2

**ЭЛЕКТРОДВИГАТЕЛИ
ЭНЕРГОЭФФЕКТИВНЫЕ**

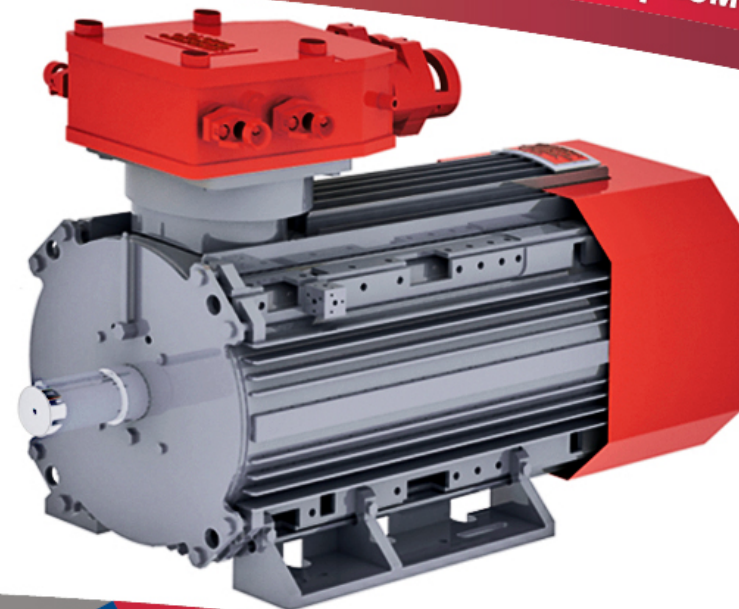
АИМ-МЕ 180, 200, 225

АИУ-МЕ 180, 200, 225

АЗО-МЕ 180, 200, 225

ВАО7А-250, 280, 315, 355

АЗО-250, 280, 315, 355



EAC



📍 3300, ПМР, г. Тирасполь, ул. Сакриера, 1
☎ Телефон: +(373 533) 78-408, 78-533
📠 Факс: +(373 533) 78-479, 78-480



🌐 WWW.AO-ELECTROMASH.RU

✉ E-mail: elmash@ao-electromash.ru



Содержание:

1. Электродвигатели АИМ-МЕ 180-225, АИУ-МЕ 180-225, АЗО-МЕ 180-225.....	4
2. Электродвигатели ВАО7А(М) 250-280, АЗО 250-280.....	12
3. Электродвигатели ВАО7А(М) 315-355, АЗО 315-355.....	28



Электродвигатели АИМ-МЕ и ВАО7 предназначены для привода механизмов во взрывоопасных зонах помещений и наружных установок, а также в шахтах, опасных по газу и пыли

Исполнения по взрывозащите:

1ExdII BT4 Gb	1ExdII CT5 Gb (кроме ацетилена)
PBExdI Mb	PB-4B

Электродвигатели АЗО-МЕ и АЗО предназначены для привода механизмов в помещениях и наружных установках, не содержащих взрывоопасных и пожароопасных газов и пыли

Общее описание:

Режим работы: продолжительный, S1, допускают работу от преобразователя частоты (режимы S8, S9, S10)
Исполнение по способу монтажа: IM1001, IM2001, IM3001, IM3011

Вид климатического исполнения:

У1, У2, У5, УХЛ1, УХЛ2, УХЛ4, Т2, Т5

Степень защиты:

корпуса и коробки выводов	IP54 IP55 (под заказ)
кожуха наружного вентилятора	IP20

Способ охлаждения:

ICA0141	Система охлаждения двухконтурная. Внутренний контур - замкнутый, наружный контур - разомкнутый со встроенным вентилятором расположенным на валу двигателя и охлаждающим наружную поверхность машины
ICA516	Система охлаждения двухконтурная. Внутренний контур - замкнутый, наружный контур - разомкнутый со встроенным теплообменником и независимым вентилятором) - по заказу потребителя

Двигатели выпускаются с коробкой выводов сверху, а также, по заказу потребителя, с коробкой выводов слева или справа. Двигатели имеют левое и правое направление вращения.

В базовой комплектации двигателей предусмотрен:

- класс изоляции обмотки статора – «Н»;
- контроль температуры обмоток статора четырехпроводными термопреобразователями с НСХ 50М в количестве 6 штук (по 2 штуки на фазу);
- температурные реле обмотки статора;
- контроль температуры подшипников четырехпроводными термопреобразователями с НСХ 50М в количестве 2 штук (по 1 штуки на каждый подшипник);
- места под установку датчиков вибрации в количестве 6 шт. (по 3 штуки на каждом подшипниковом узле по трем взаимоперпендикулярным плоскостям);
- подшипниковыми узлами с возможностью пополнения и замены смазки;
- подключение двух силовых кабелей наружным диаметром до 75 мм для двигателей с высотой оси вращения 250-355 мм и до 45 мм для двигателей с высотой оси вращения 180-225 мм.

По заказу потребителя двигатели комплектуются:

- четырехпроводными датчиками контроля температуры обмоток статора с НСХ 50П, 100П, Pt100 в количестве до 12 штук – для двигателей с высотой оси вращения 250-355 мм и до 6 штук – для двигателей с высотой оси вращения 180-225 мм;
- РТС-термисторами обмоток статора (вместо температурных реле);
- четырехпроводными датчиками контроля температуры подшипников с НСХ 50П, 100П, Pt100;
- датчиками контроля вибрации в количестве до 6 штук;
- датчиком частоты вращения ротора;
- саморегулирующимся антиконденсатным обогревом (вместо температурных реле и РТС термисторов);
- подшипниками фирмы SKF или иных производителей;
- токоизолированным подшипниковым узлом.



Электродвигатели АИМ-МЕ 180-225, АИУ-МЕ 180-225, АЗО-МЕ 180-225

Таблица 1. Основные параметры электродвигателей АИМ-МЕ 180-225, АИУ-МЕ 180-225, АЗО-МЕ 180-225

Типоразмер электродвигателя	Мощность, кВт	Номинальный ток статора, А*	Частота вращения, об/мин	Коэффициент полезного действия, %	Коэффициент мощности	Скольжение, %	Кратность пускового момента	Кратность максимального момента	Кратность пускового тока
Напряжение 380/660 В, 660/1140 В, частота сети 50Гц									
180S-2	22	39,5/22,8	3000	91,3	0,92	1,5	1,5	3,0	7,1
		22,8/13,2		91,4	0,92				
180M-2	30	53,0/30,6	3000	92,0	0,93	1,7	1,4	2,8	6,8
		30,8/17,8		92,0	0,93				
180S-4	22	41,2/23,8	1500	92,1	0,87	1,6	1,9	2,8	7,2
		23,7/13,7		92,1	0,88				
180M-4	30	55,5/32,1	1500	92,8	0,88	1,6	2,0	2,8	7,3
		32,0/18,5		92,6	0,88				
180M-6	18,5	37,2/21,5	1000	90,3	0,83	1,9	1,9	2,9	6,4
		21,6/12,5		90,3	0,83				
180M-8	15	32,9/19,0	750	88,4	0,78	2,5	1,5	2,3	4,7
		18,9/10,9		88,6	0,78				
200M-2	37	65,8/38,0	3000	92,6	0,92	1,5	1,3	2,8	6,8
		37,9/21,9		92,5	0,92				
200L-2	45	78,9/45,6	3000	92,9	0,93	1,5	1,4	2,8	6,8
		45,7/26,4		93,1	0,93				
200M-4	37	69,2/40,0	1500	93,0	0,87	1,4	1,9	2,7	6,9
		39,8/23,0		92,9	0,87				
200L-4	45	83,2/48,1	1500	93,5	0,87	1,3	2,0	2,8	7,0
		48,2/27,9		93,4	0,87				
200M-6	22	41,7/24,1	1000	91,6	0,87	1,8	1,7	2,6	6,5
		23,9/13,8		91,4	0,88				
200L-6	30	56,4/32,6	1000	91,9	0,87	1,7	1,9	2,8	6,7
		32,9/19,0		91,8	0,87				
200M-8	18,5	38,2/22,1	750	90,6	0,81	2,0	1,7	2,4	5,4
		22,1/12,8		90,5	0,81				
200L-8	22	45,3/26,2	750	90,8	0,81	2,0	1,7	2,4	5,5
		26,4/15,3		90,8	0,80				
225M-2	55	97,8/56,5	3000	95,4	0,89	1,2	1,3	4,3	7,5
		56,3/32,5		95,5	0,89				
225M-4	55	100,7/58,2	1500	93,6	0,88	1,3	1,5	3,1	7,4
		57,8/33,4		93,7	0,89				
225M-6	37	69,7/40,3	1000	92,3	0,87	1,6	1,4	3,0	6,9
		40,8/23,6		92,4	0,86				
225M-8	30	60,4/34,9	750	91,0	0,82	1,9	1,2	2,5	5,5
		34,9/20,2		91,1	0,82				



Таблица 2. Момент инерции электродвигателей АИМ-МЕ 180-225, АИУ-МЕ 180-225, АЗО-МЕ 180-225 и допустимые механизмы, допустимое осевое усилие на валы двигателей

Типоразмер электродвигателя	Момент инерции, кг · м ²		Осевое усилие (кН)
	электро-двигателя	приводного механизма	
180S-2	0,11	5,3	0,55
180M-2	0,13	5,7	
180S-4	0,26	20	
180M-4	0,32	28	
180M-6	0,34	39	
180M-8	0,36	66	
200M-2	0,25	21,2	0,83
200L-2	0,29	25	
200M-4	0,46	38	
200L-4	0,52	48,5	
200M-6	0,59	40,6	
200L-6	0,69	48	
200M-8	0,64	83	
200L-8	0,71	90	
225M-2	0,33	6,8	
225M-4	0,54	31	
225M-6	0,61	43	
225M-8	0,65	57	



Таблица 3. Значения размеров электродвигателей АИМ-МЕ 180-225, АИУ-МЕ 180-225, АЗО-МЕ 180-225

Типо-размер двигателя	l ₁ , мм	l ₁₀ , мм	l ₁₂ , мм	l ₁₇ , мм	l ₂₀ , мм	l ₂₁ , мм	l ₃₀ , мм	l ₃₁ , мм	l ₃₉ , мм	l ₉₁ , мм	b ₁ , мм	b ₁₀ , мм	b ₁₁ , мм	b ₁₂ , мм	b ₃₀ , мм	b ₃₁ , мм	h, мм	h ₁ , мм	h ₅ , мм	h ₃₅ , мм	h ₃₆ , мм	h ₃₇ , мм	d ₁ , мм	d ₁₀ , мм	d ₂₀ , мм	d ₂₂ , мм	d ₂₄ , мм	d ₂₅ , мм	d ₃₄ , мм	n, шт	α ₁ , °	α ₂ , °	Масса, кг																																					
Рисунок 1. Электродвигатели исполнения по способу монтажа IM1001 (горизонтальный, на лапах)																																																																						
180S-2	110	203	275	241			750	121		104	14	279	340	60	385		180	9	51,5	295		380		48	15									260																																				
180M-2							795				275																																																											
180S-4							750				285																																																											
180M-4							795				298																																																											
180M-6											272																																																											
180M-8											292																																																											
200M-2											390																																																											
200L-2							140				267							350	305					-										-	840	133	-	110	16	318	382	60	440	270	200		64,0	320		405		60	19									430								
200M-4																																			870																											460								
200L-4																																			945																											475								
200M-6	870	370																																																																				
200L-6		400																																																																				
200M-8		370																																																																				
200L-8		400																																																																				
225M-2	110	140	286	370	311			840	149			120	16	356	430	70				225																																																465		
225M-4	945												469																																																									
225M-6	18												432																																																									
225M-8	18						428																																																															
225M-8	18						428																																																															
Рисунок 2. Электродвигатели исполнения по способу монтажа IM2001 (горизонтальный, на лапах, с фланцем на щите, доступным с обратной стороны)																																																																						
180S-2	110	203	275	241			750	121		104	14	279	340	60	385		180	9	51,5	295		380		48	15	350		400	300		4	45	90		260																																			
180M-2							795				275																																																											
180S-4							750				285																																																											
180M-4							795				298																																																											
180M-6											272																																																											
180M-8											292																																																											
200M-2											390																																																											
200L-2							140				267							350	305					5												840	133	0	110	16	318	382	60	440	270	200		64,0	320		405		60	19	400	19	450	350	45*2	8	22,5	45		430						
200M-4																																				870																												460						
200L-4																																				945																												475						
200M-6	870	370																																																																				
200L-6		400																																																																				
200M-8		370																																																																				
200L-8		400																																																																				
225M-2	110	140	286	370	311			840	149			120	16	356	430	70				225																																																		465
225M-4	945												469																																																									
225M-6	18												432																																																									
225M-8	18						428																																																															
225M-8	18						428																																																															



Продолжение таблицы 3

Типоразмер двигателя	l ₁ , мм	l ₁₀ , мм	l ₁₂ , мм	l ₁₇ , мм	l ₂₀ , мм	l ₂₁ , мм	l ₃₀ , мм	l ₃₁ , мм	l ₃₉ , мм	l ₉₁ , мм	b ₁ , мм	b ₁₀ , мм	b ₁₁ , мм	b ₁₂ , мм	b ₃₀ , мм	b ₃₁ , мм	h, мм	h ₁ , мм	h ₅ , мм	h ₃₅ , мм	h ₃₆ , мм	h ₃₇ , мм	d ₁ , мм	d ₁₀ , мм	d ₂₀ , мм	d ₂₂ , мм	d ₂₄ , мм	d ₂₅ , мм	d ₃₄ , мм	n, шт	α ₁ , °	α ₂ , °	Масса, кг																																					
Рисунок 3. Электродвигатели исполнения по способу монтажа IM3001 (горизонтальный, с фланцем на щите, доступным с обратной стороны)																																																																						
180S-2	110					13	750				14							9	51,5	295	195	380	48		350	400	300		4	45	90	260																																						
180M-2							795				275																																																											
180S-4							750				285																																																											
180M-4							795				298																																																											
180M-6											272																																																											
180M-8											292																																																											
200M-2											390																																																											
200L-2							140																									5	18	840	-	0										270			220	405	60		400	19	450	350	45*2	8	22,5	45	430									
200M-4																																		870																											460									
200L-4																																		945																											475									
200M-6	870	370																																																																				
200L-6		400																																																																				
200M-8		370																																																																				
200L-8		400																																																																				
225M-2	110							840																																																												465		
225M-4								945																																																												469		
225M-6								18																																																												432		
225M-8							18	428																																																														
Рисунок 4. Электродвигатели исполнения по способу монтажа IM3011 (вертикальный, валом вниз, с фланцем на нижнем щите, доступным с обратной стороны)																																																																						
180S-2	110					13	830				14							9	51,5	295	195	380	48		350	400	300		4	45	90	260																																						
180M-2							875				275																																																											
180S-4							830				285																																																											
180M-4							875				298																																																											
180M-6											272																																																											
180M-8											292																																																											
200M-2											390																																																											
200L-2							140																									5	18	920	-	0											270			220	405	60		400	19	450	350	45*2	8	22,5	45	430								
200M-4																																		950																												460								
200L-4																																		1025																												475								
200M-6	950	370																																																																				
200L-6		400																																																																				
200M-8		370																																																																				
200L-8		400																																																																				
225M-2	110							920																																																														465
225M-4								1025																																																														469
225M-6								18																																																														432
225M-8							18	428																																																														

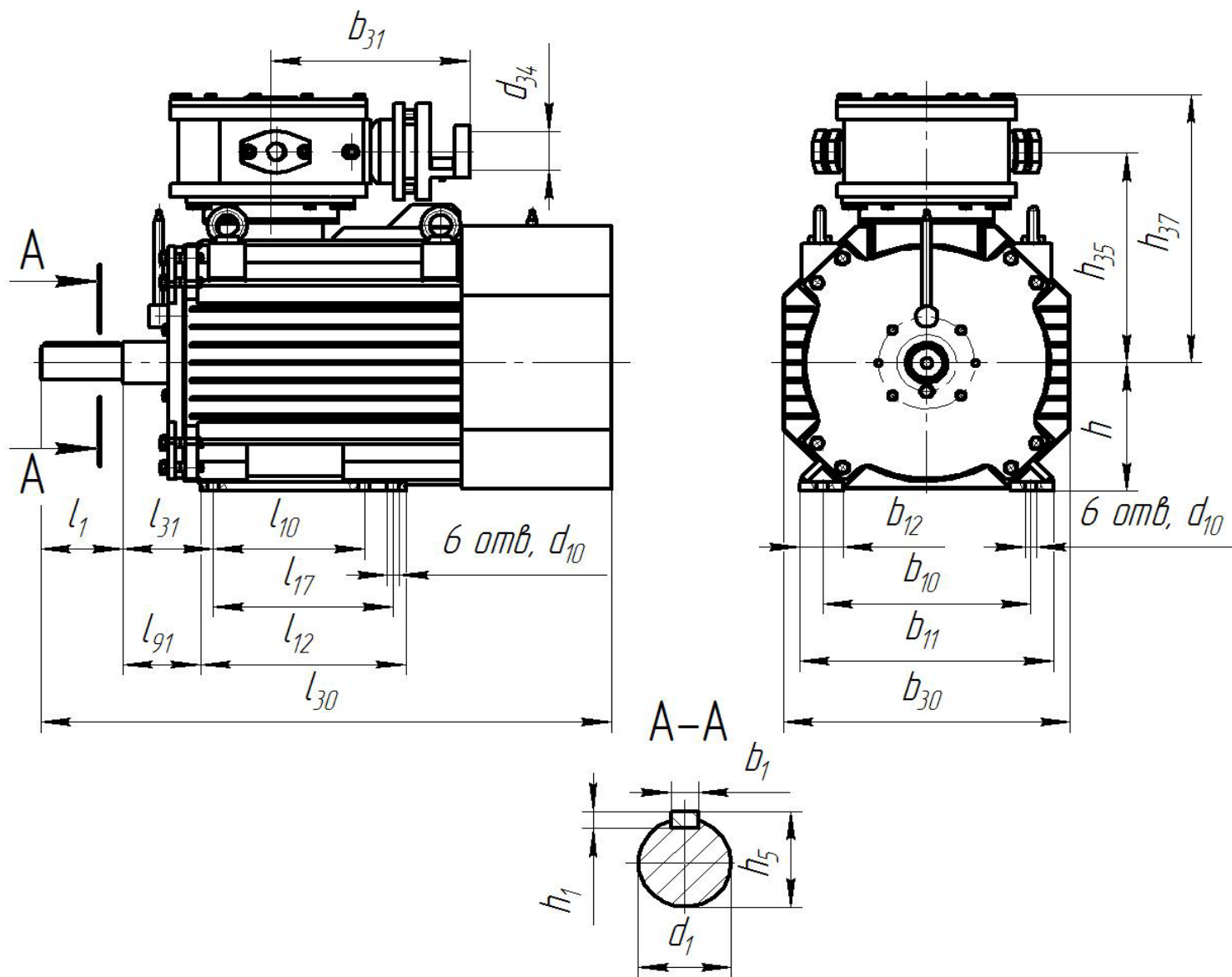


Рисунок 1. Электродвигатели АИМ-МЕ 180-225, АИУ-МЕ 180-225, АЗО-МЕ 180-225 исполнения по способу монтажа IM1001 (горизонтальный, на лапах)

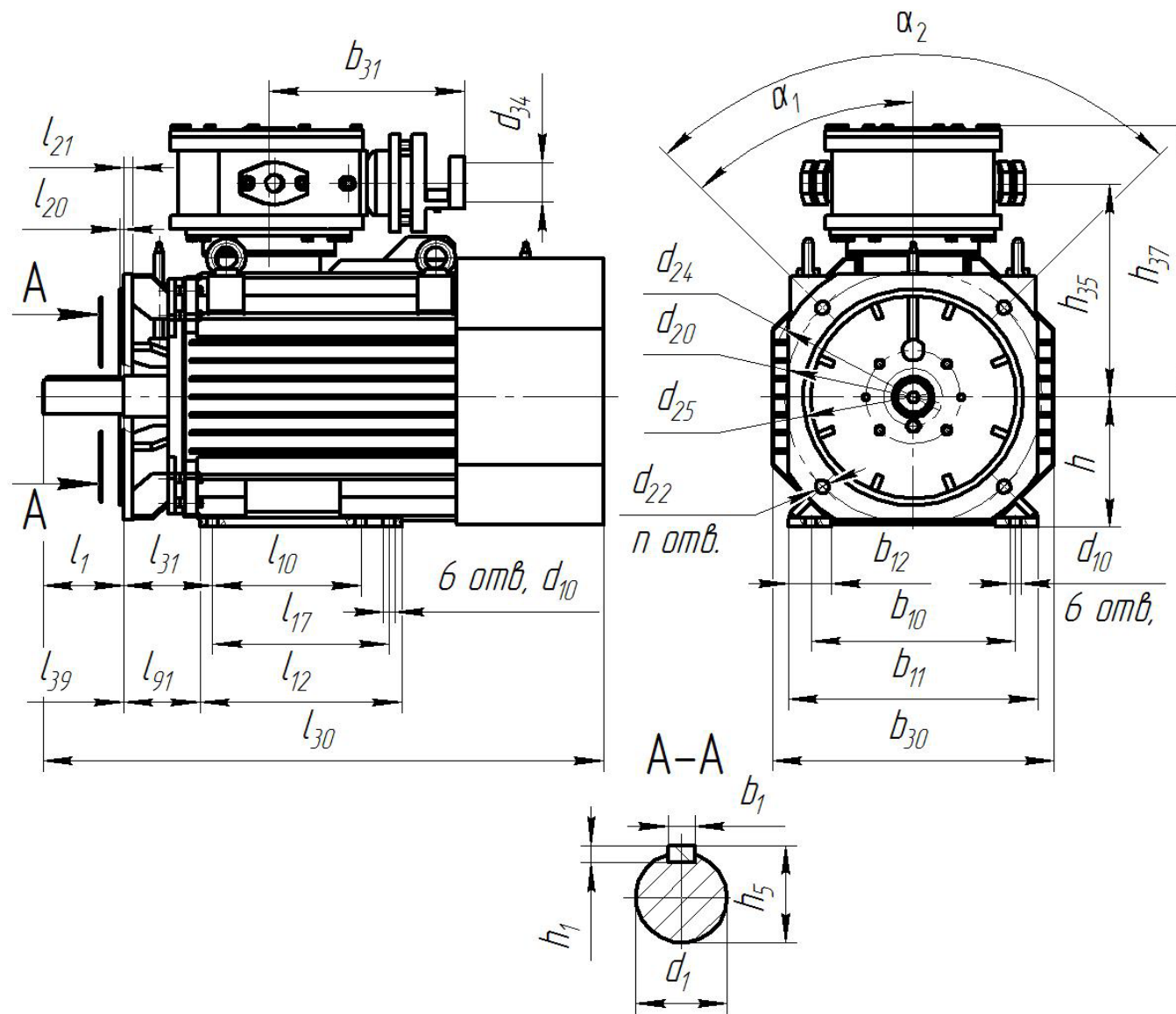


Рисунок 2. Электродвигатели АИМ-МЕ 180-225, АИУ-МЕ 180-225, АЗО-МЕ 180-225 исполнения по способу монтажа IM2001 (горизонтальный, на лапах, с фланцем на щите, доступным с обратной стороны)

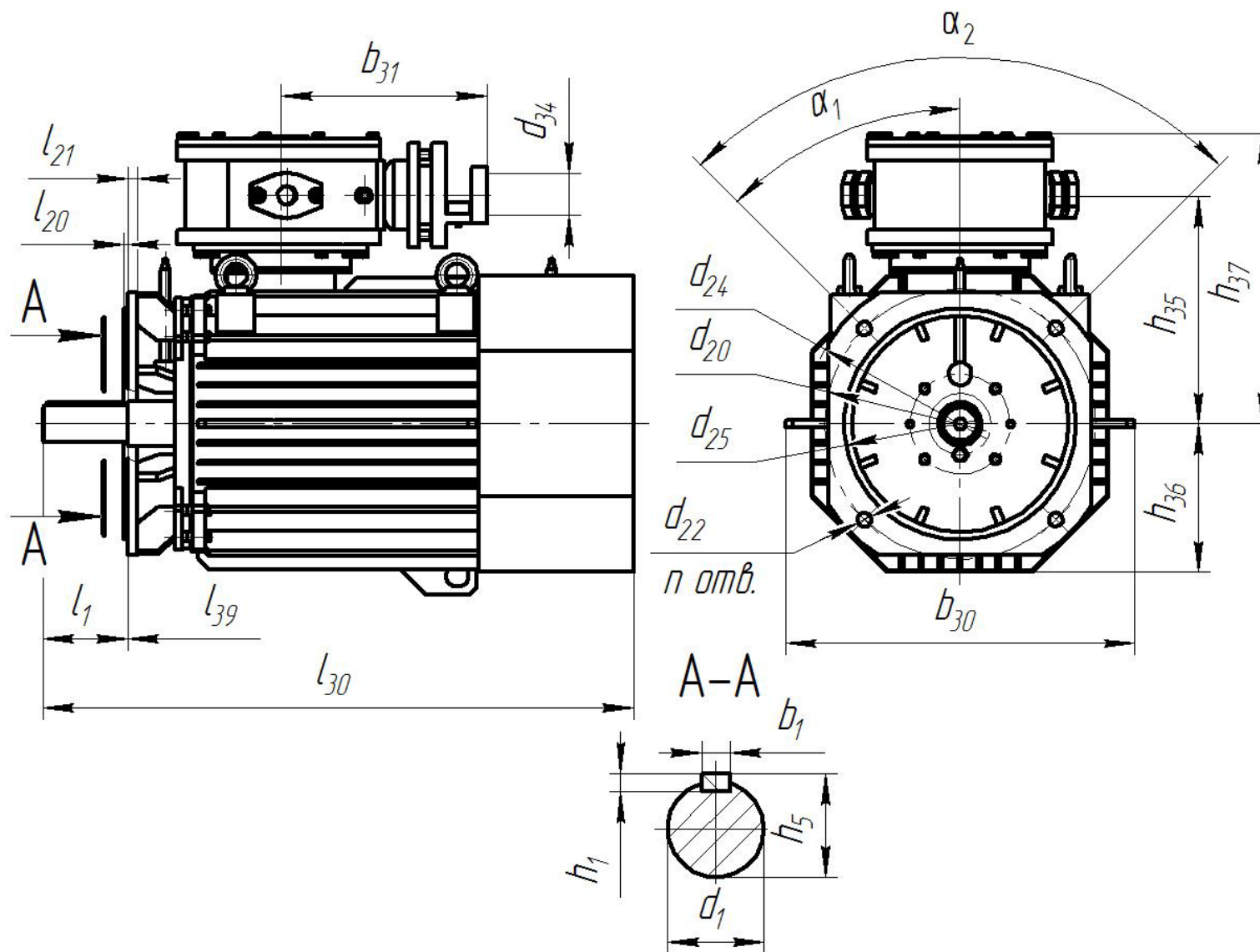


Рисунок 3. Электродвигатели АИМ-МЕ 180-225, АИУ-МЕ 180-225, АЗО-МЕ 180-225 исполнения по способу монтажа IM3001 (горизонтальный, с фланцем на щите, доступным с обратной стороны)

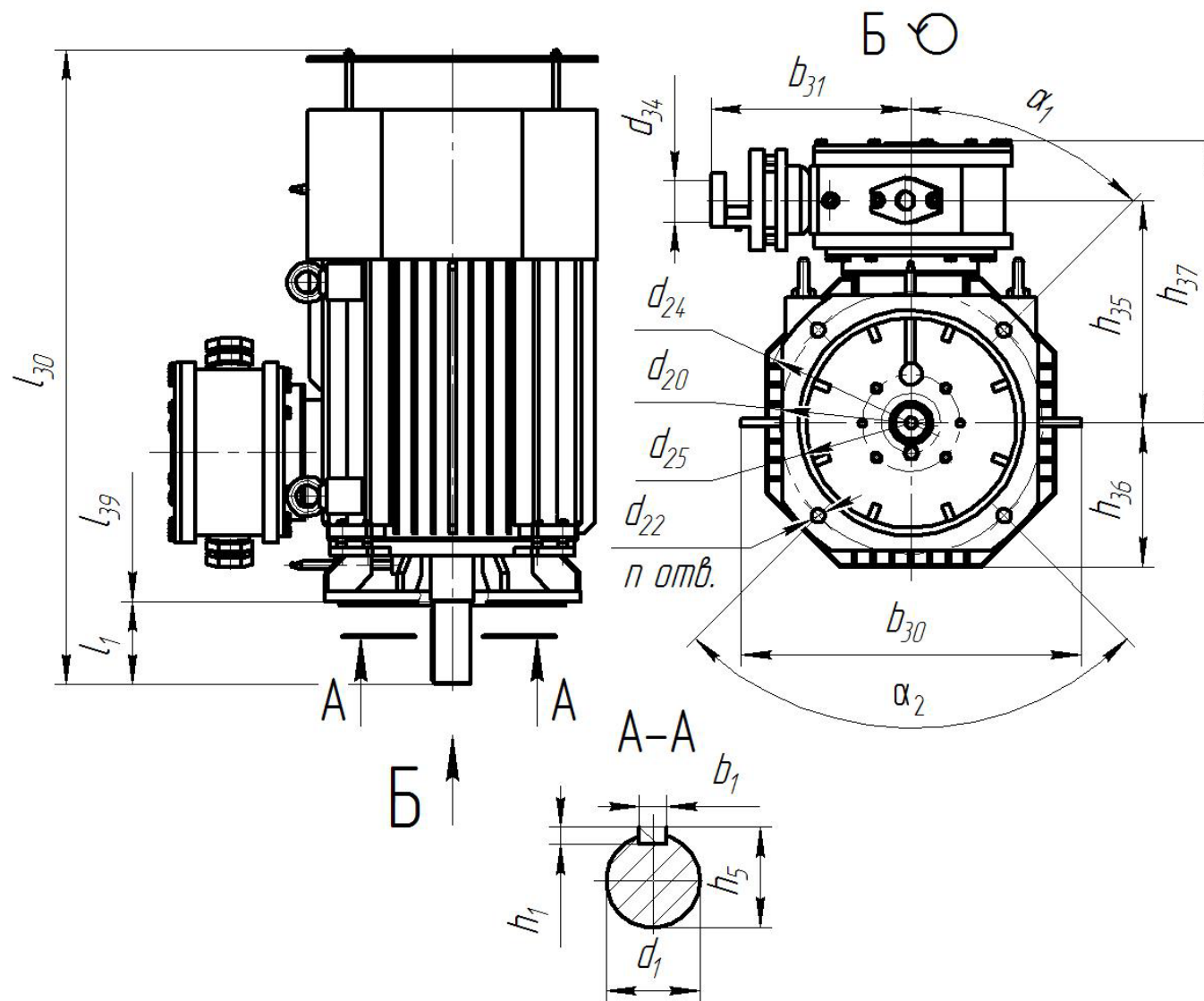


Рисунок 4. Электродвигатели АИМ-МЕ 180-225, АИУ-МЕ 180-225, АЗО-МЕ 180-225 исполнения по способу монтажа IM3011 (вертикальный, валом вниз, с фланцем на нижнем щите, доступным с обратной стороны)



Электродвигатели ВАО7А(М) 250-280, АЗО 250-280

Таблица 4. Основные параметры электродвигателей ВАО7А(М) 250-280, АЗО 250-280

Типоразмер электродвигателя	Мощность, кВт	Номинальный ток статора, А*	Частота вращения, об/мин	Коэффициент полезного действия, %	Коэффициент мощности	Скольжение, %	Кратность пускового момента	Кратность максимального момента	Кратность пускового тока	
Напряжение 380/660 В, 660/1140 В, частота сети 50Гц										
250(280)S-2	75	136,6/78,6	3000	93,8	0,90	1,0	1,2	3,0	7,0	
		77,7/45,0		93,9	0,91					
250(280)M-2	90	162,9/93,8		94,1	0,90	1,0	1,2	3,0	7,0	
		93,3/54,0		94,2	0,91					
250(280)LA-2	110	196,3/113,0		94,3	0,90	1,0	1,2	3,0	7,0	
		113,7/65,8		94,6	0,92					
250(280)LB-2	132	234,5/135,0		94,7	0,91	1,0	1,1	2,7	6,5	
		134,9/78,1		94,8	0,92					
250(280)LC-2	160	281,4/162,0		94,9		1,0	1,1	2,8	6,5	
		161,8/93,7		95,0						
250(280)LD-2	200	349,1/201,0		1500	94,0	0,87	1,3	1,2	2,7	6,5
		202,1/117,0				0,88				
250(280)S-4	75	140,2/80,7			94,2	0,87	1,3	1,2	2,7	6,5
		80,1/46,4			94,3	0,87				
250(280)M-4	90	167,1/96,2			94,5	0,88	1,3	1,2	2,7	6,3
		95,9/55,5			94,7					
250(280)LA-4	110	201,5/116,0	94,8		0,87	1,3	1,2	2,6	6,0	
		116,5/67,5	94,9							
250(280)LB-4	132	241,4/139,0	95,0		0,89	1,3	1,2	2,6	6,0	
		140,3/81,2	95,1							
250(280)LC-4	160	293,5/169,0	95,2		0,88	1,3	1,3	2,8	6,2	
		167,2/96,8	93,2							
250(280)LD-4	200	364,7/210,0	1000	92,8	0,84	1,3	1,1	2,5	5,8	
		209,0/121,0		93,5	0,83					
250(280)S-6	45	87,0/50,1		93,2	0,84	1,3	1,2	2,5	6,0	
		50,8/29,4		93,7	0,85					
250(280)M-6	55	107,5/61,9		93,8	0,84	1,3	1,2	2,5	6,0	
		61,1/35,4		94,0						
250(280)LA-6	75	145,0/83,5		94,1	0,85	1,3	1,2	2,5	5,8	
		83,1/48,1		94,3						
250(280)LB-6	90	166,6/95,9		94,7	0,85	1,3	1,2	2,5	5,8	
		99,3/57,5		94,6						
250(280)LC-6	110	208,4/120,0		1000	0,85	1,3	1,2	2,5	5,8	
		120,6/69,8								
250(280)LD-6	132	241,4/139,0	94,7	0,86	1,3	1,2	2,5	5,8		
		142,0/82,2	94,6							



Продолжение таблицы 4

Типоразмер электродвигателя	Мощность, кВт	Номинальный ток статора, А*	Частота вращения, об/мин	Коэффициент полезного действия, %	Коэффициент мощности	Скольжение, %	Кратность пускового момента	Кратность максимального момента	Кратность пускового тока
Напряжение 380/660 В, 660/1140 В, частота сети 50Гц									
250(280)S-8	37	73,8/42,5	750	92,4	0,82	1,6	1,2	2,4	5,5
		42,5/24,6		92,5					
250(280)M-8	45	88,4/50,9		92,6	0,84	1,6	1,1	2,2	5,3
		51,0/29,5		92,7					
250(280)LA-8	55	108,0/62,2		93,0	0,83	1,6	1,2	2,3	5,5
		61,8/35,8		93,1					
250(280)LB-8	75	146,9/84,6		93,0	0,83	1,6	1,1	2,2	5,0
		85,0/49,2		93,1					
250(280)LC-8	90	167,6/96,5		93,3	0,83	1,6	1,1	2,2	5,0
		101,4/58,7							
250(280)LD-8	110	213,6/123,0		93,5	0,84	1,6	1,1	2,2	5,0
		122,8/71,1							
250(280)S-10	37	75,2/43,3	600	91,2	0,82	2,5	1,2	2,5	5,3
		43,4/25,1		91,1					
250(280)M-10	45	91,7/52,8		91,3	0,82	2,5	1,2	2,5	5,3
		52,7/30,5		91,0					
250(280)LA-10	55	111,3/64,1		91,3	0,82	2,5	1,2	2,5	5,3
		64,3/37,2		91,4					
250(280)LB-10	75	151,6/87,3		91,7	0,83	2,5	1,2	2,5	5,3
		86,9/50,3		91,6					

* В числителе указаны данные для напряжения 380/660 В, в знаменателе 660/1140 В



Таблица 5. Момент инерции электродвигателей ВАО7А(М) 250-280, АЗО 250-280 и допустимые механизмов, допустимое осевое усилие на валы двигателей

Типоразмер электродвигателя	Момент инерции, кг · м ²		Осевое усилие (кН)
	электродвигателя	приводного механизма	
Напряжение 380/660 В, 660/1140 В, частота сети 50Гц			
250(280)S-2	0,65	14	1,1 кН
	0,75	25	
250(280)M-2	0,72	16,8	
	0,83	30,2	
250(280)LA-2	0,82	20,5	1,2 кН
	0,94	36,9	
250(280)LB-2	0,85	24,6	
	0,98	44,3	
250(280)LC-2	0,95	29,9	1,3 кН
	1,09	53,8	
250(280)LD-2	1,16	37,3	
	1,33	67,4	
250(280)S-4	1,2	62,0	1,1 кН
	1,38	111,6	
250(280)M-4	1,34	74,4	
	1,54	133,9	
250(280)LA-4	1,53	90,9	1,2 кН
	1,76	163,6	
250(280)LB-4	1,80	109,1	
	2,07	196,4	
250(280)LC-4	2,07	132,3	1,3 кН
	2,38	238,1	
250(280)LD-4	2,62	165,3	
	3,01	297,5	
250(280)S-6	1,7	114,0	1,1 кН
	1,96	120,0	
250(280)M-6	1,90	139,3	
	2,19	250,7	
250(280)LA-6	2,33	190,0	
	2,68	342,0	
250(280)LB-6	2,69	228,0	
	3,09	410,4	



Продолжение таблицы 5

Типоразмер электродвигателя	Моментинерции, кг · м ²		Осевое усилие (кН)
	электродвигателя	приводного механизма	
Напряжение 380/660 В, 660/1140 В, частота сети 50Гц			
250(280)LC-6	3,17	278,7	1,2 кН
	3,65	501,7	
250(280)LD-6	3,80	334,4	
	4,37	601,9	
250(280)S-8	1,7	158,0	1,1 кН
	1,96	284,4	
250(280)M-8	1,9	192,2	
	2,19	345,9	
250(280)LA-8	2,33	234,9	
	2,68	422,8	
250(280)LB-8	2,97	320,3	
	3,42	576,5	
250(280)LC-8	3,44	384,3	
	3,96	691,7	
250(280)LD-8	4,23	469,7	1,2 кН
	4,86	845,5	
250(280)S-10	2,1	226,0	1,1 кН
	2,42	406,8	
250(280)M-10	2,51	274,9	
	2,89	494,8	
250(280)LA-10	2,84	335,9	
	3,27	604,6	
250(280)LB-10	3,95	458,1	
	4,54	824,6	



**Таблица 6. Габаритные, установочно-присоединительные размеры электродвигателей
BAO7-250-280 и A3O-250-280**

Типоразмер	Напряжение, В	Исполнение по способу монтажа	L мм max	L1	L2	L3	B	B1	D	H	Масса, кг			
BAO7A(M)-250S-2	380/660	IM1001 IM2001 IM3001 IM3011	1225 (1525*) (1300**)	140	-	-	69	18	65	11	790 (840***)			
	660/1140										805 (855***)			
BAO7A(M)-280S-2	380/660										820 (870***)			
	660/1140										835 (885***)			
BAO7A(M)-250M-2	380/660		IM1001 IM2001 IM3001 IM3011	1225 (1525*) (1300**)	140	-	-	69	18	65	11	910 (960***)		
	660/1140											925 (975***)		
BAO7A(M)-280M-2	380/660											920 (970***)		
	660/1140											935 (985***)		
BAO7A(M)-250LA-2	380/660			IM1001 IM2001 IM3001 IM3011	1305 (1605*) (1380**)	140	-	-	79,5	20	75	12	960 (1010***)	
	660/1140												975 (1025***)	
BAO7A(M)-280LA-2	380/660												1045 (1095***)	
	660/1140												1065 (1015***)	
BAO7A(M)-250LB-2	380/660				IM1001 IM2001 IM3001 IM3011	1305 (1605*) (1380**)	140	-	-	79,5	20	75	12	790 (840***)
	660/1140													805 (855***)
BAO7A(M)-280LB-2	380/660													820 (870***)
	660/1140													835 (885***)
BAO7A(M)-250LC-2	380/660	IM1001 IM2001 IM3001 IM3011				1385 (1685*) (1460**)	140	-	-	79,5	20	75	12	1045 (1095***)
	660/1140													1065 (1015***)
BAO7A(M)-280LC-2	380/660													790 (840***)
	660/1140													805 (855***)
BAO7A(M)-250LD-2	380/660		IM1001 IM2001 IM3001 IM3011			1145 (1445*) (1520**)	140	-	-	79,5	20	75	12	820 (870***)
	660/1140													835 (885***)
BAO7A(M)-280LD-2	380/660													820 (870***)
	660/1140													835 (885***)
BAO7A(M)-250S-4	380/660			IM1001 IM2001 IM3001 IM3011		1145 (1445*) (1520**)	140	-	-	79,5	20	75	12	790 (840***)
	660/1140													805 (855***)
BAO7A(M)-280S-4	380/660													820 (870***)
	660/1140													835 (885***)
BAO7A(M)-250M-4	380/660				IM1001 IM2001 IM3001 IM3011	1145 (1445*) (1520**)	140	-	-	79,5	20	75	12	790 (840***)
	660/1140													805 (855***)
BAO7A(M)-280M-4	380/660													820 (870***)
	660/1140													835 (885***)



Продолжение таблицы 6

Типоразмер	Напряжение, В	Исполнение по способу монтажа	L, мм max	L1, мм	L2, мм	L3, мм	B, мм	B1, мм	D, мм	H, мм	Масса, кг
BAO7A(M)-250LA-4	380/660	IM1001 IM2001 IM3001 IM3011	1255 (1555*) (1330**)	170	-	-	85	22	80	14	880 (930***)
	660/1140										895 (945***)
BAO7A(M)-280LA-4	380/660										940 (990***)
	660/1140										955 (1005***)
BAO7A(M)-250LB-4	380/660										1020 (1070***)
	660/1140										1035 (1085***)
BAO7A(M)-280LB-4	380/660										1150 (1200***)
	660/1140										1170 (1220***)
BAO7A(M)-250LC-4	380/660		1145 (1445*) (1220**)	140	-	-	79,5	20	75	12	785 (835***)
	660/1140										800 (850***)
BAO7A(M)-280LC-4	380/660										815 (865***)
	660/1140										830 (880***)
BAO7A(M)-250LD-4	380/660		1255 (1555*) (1330**)	170	-	-	85	22	80	14	895 (945***)
	660/1140										910 (960***)
BAO7A(M)-280LD-4	380/660										950 (1000***)
	660/1140										965 (1015***)



Продолжение таблицы 6

Типоразмер	Напряжение, В	Исполнение по способу монтажа	L мм max	L1, мм	L2, мм	L3, мм	B, мм	B1, мм	D, мм	H, мм	Масса, кг						
BAO7A(M)-250LC-6	380/660	IM1001 IM2001 IM3001 IM3011	1335 (1635*) (1410**)	170			85	22	80	14	1040 (1090***)						
	660/1140										1055 (1105***)						
BAO7A(M)-280LC-6	380/660		1145 (1195***)														
	660/1140		1165 (1215***)														
BAO7A(M)-250LD-6	380/660		1415 (1715*) (1490**)		170							85	22	80	14	720 (770***)	
	660/1140															735 (785***)	
BAO7A(M)-280LD-6	380/660		750 (800***)														
	660/1140		765 (815***)														
BAO7A(M)-250S-8	380/660		IM1001 IM2001 IM3001 IM3011	1065 (1365*) (1140**)	140			79,5	20	75	12	835 (885***)					
	660/1140											850 (900***)					
BAO7A(M)-280S-8	380/660			835 (885***)													
	660/1140			850 (900***)													
BAO7A(M)-250M-8	380/660			1175 (1475*) (1250**)		170							85	22	80	14	935 (985***)
	660/1140																950 (1000***)
BAO7A(M)-280M-8	380/660			1005 (1055***)													
	660/1140			1020 (1070***)													
BAO7A(M)-250LA-8	380/660			1255 (1555*) (1330**)	170			85	22	80	14	1155 (1205***)					
	660/1140											1175 (1225***)					
BAO7A(M)-280LA-8	380/660			1155 (1205***)													
	660/1140			1175 (1225***)													
BAO7A(M)-250LB-8	380/660	1415 (1715*) (1490**)	170			85	22	80	14	1155 (1205***)							
	660/1140									1175 (1225***)							
BAO7A(M)-280LB-8	380/660	1155 (1205***)															
	660/1140	1175 (1225***)															
BAO7A(M)-250LC-8	380/660	1415 (1715*) (1490**)	170			85	22	80	14	1155 (1205***)							
	660/1140									1175 (1225***)							
BAO7A(M)-280LC-8	380/660	1155 (1205***)															
	660/1140	1175 (1225***)															
BAO7A(M)-250LD-8	380/660	1415 (1715*) (1490**)	170			85	22	80	14	1155 (1205***)							
	660/1140									1175 (1225***)							
BAO7A(M)-280LD-8	380/660	1155 (1205***)															
	660/1140	1175 (1225***)															



Продолжение таблицы 6

Типоразмер	Напряжение, В	Исполнение по способу монтажа	L мм max	L1, мм	L2, мм	L3, мм	B, мм	B1, мм	D, мм	H, мм	Масса, кг
BA07A(M)-250S-10	380/660	IM1001 IM2001 IM3001 IM3011	1095 (1395*) (1170**)	170	-	-	85	22	80	14	760 (810***)
	660/1140										775 (825***)
BA07A(M)-280S-10	380/660		555		420	850 (900***)					
	660/1140		865 (915***)								
BA07A(M)-250M-10	380/660		1175 (1475*) (1250**)		-	-					895 (945***)
	660/1140				910 (960***)						
BA07A(M)-280M-10	380/660		555		420	1080 (1130***)					
	660/1140		1095 (1145***)								
BA07A(M)-250LA-10	380/660		-		-						
	660/1140		555		420						
BA07A(M)-280LA-10	380/660		-		-						
	660/1140		555		420						
BA07A(M)-250LB-10	380/660	1335 (1635*) (1410**)	-	-							
	660/1140										
BA07A(M)-280LB-10	380/660		555	420							
	660/1140										

* Размеры при способе охлаждения IC516.

** Размеры для двигателей с исполнением IM3011 и способом охлаждения IC411.

*** Масса двигателей при способе охлаждения IC516.

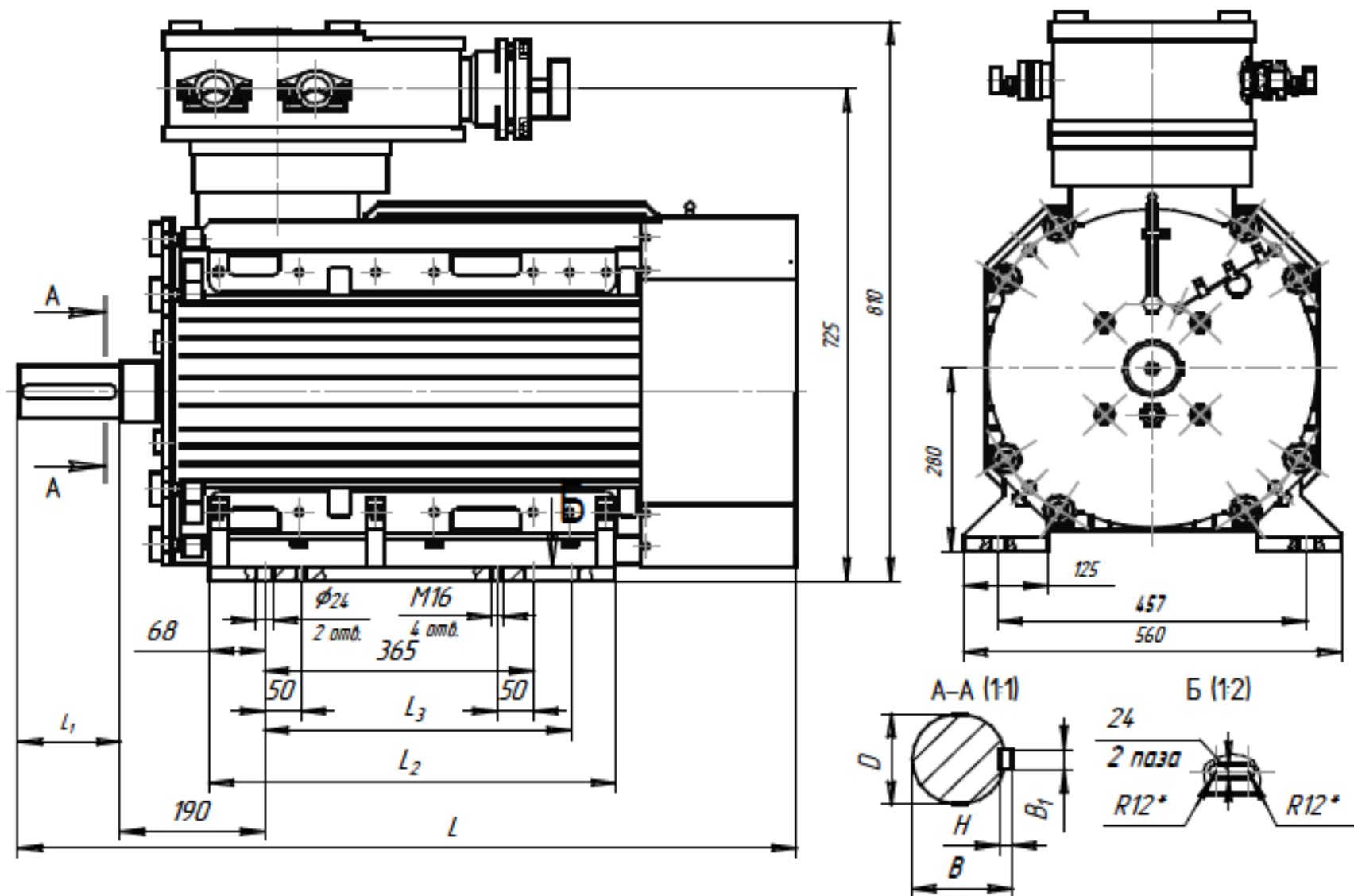


Рисунок 6. Электродвигатели ВАО7-280 и АЗО-280 исполнения по способу монтажа IM1001 (горизонтальный, на лапах)

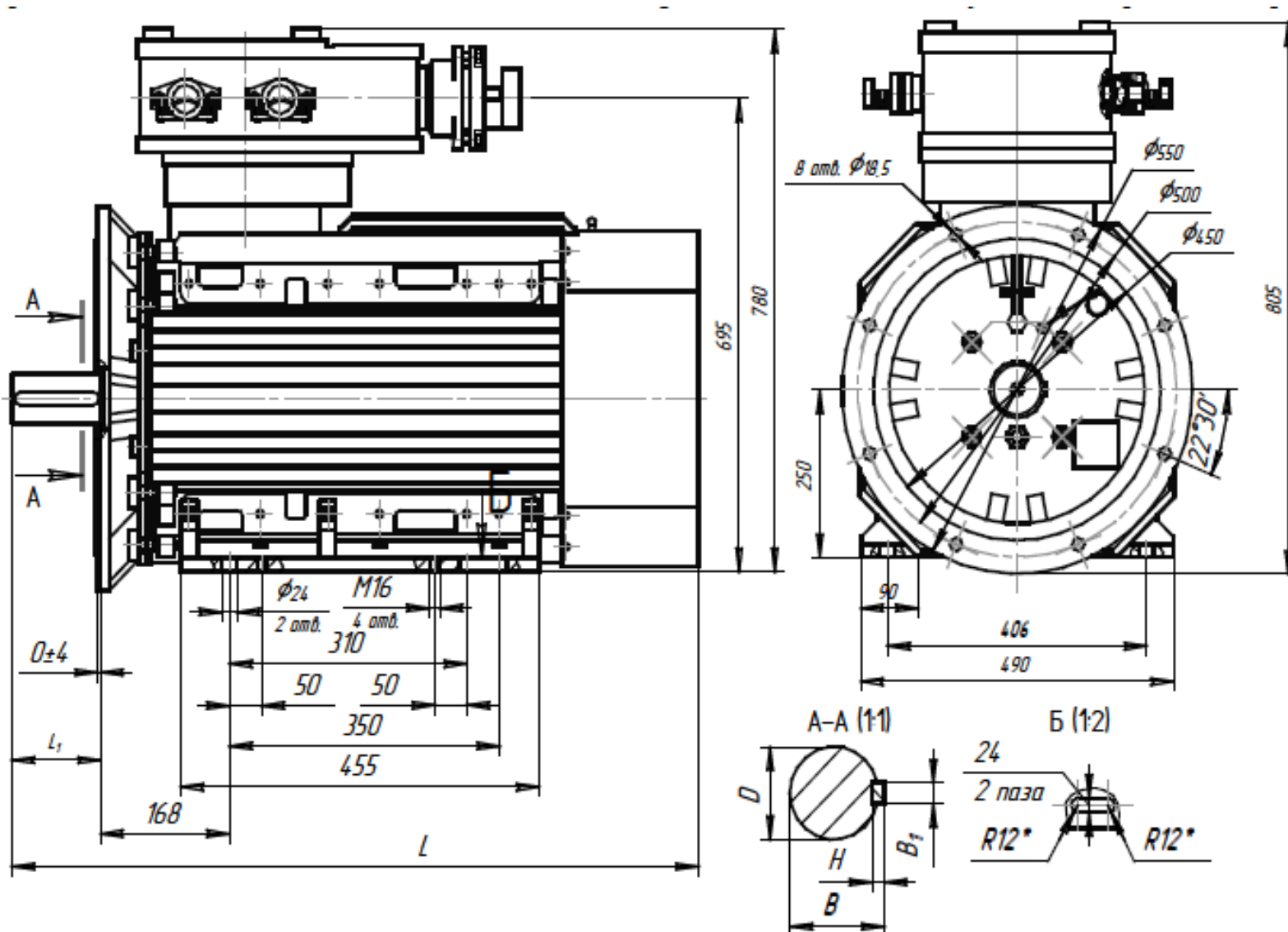


Рисунок 7. Электродвигатели ВАО7-250 и АЗО-250 исполнения по способу монтажа IM2001 (горизонтальный, на лапах, с фланцем на щите, доступным с обратной стороны)

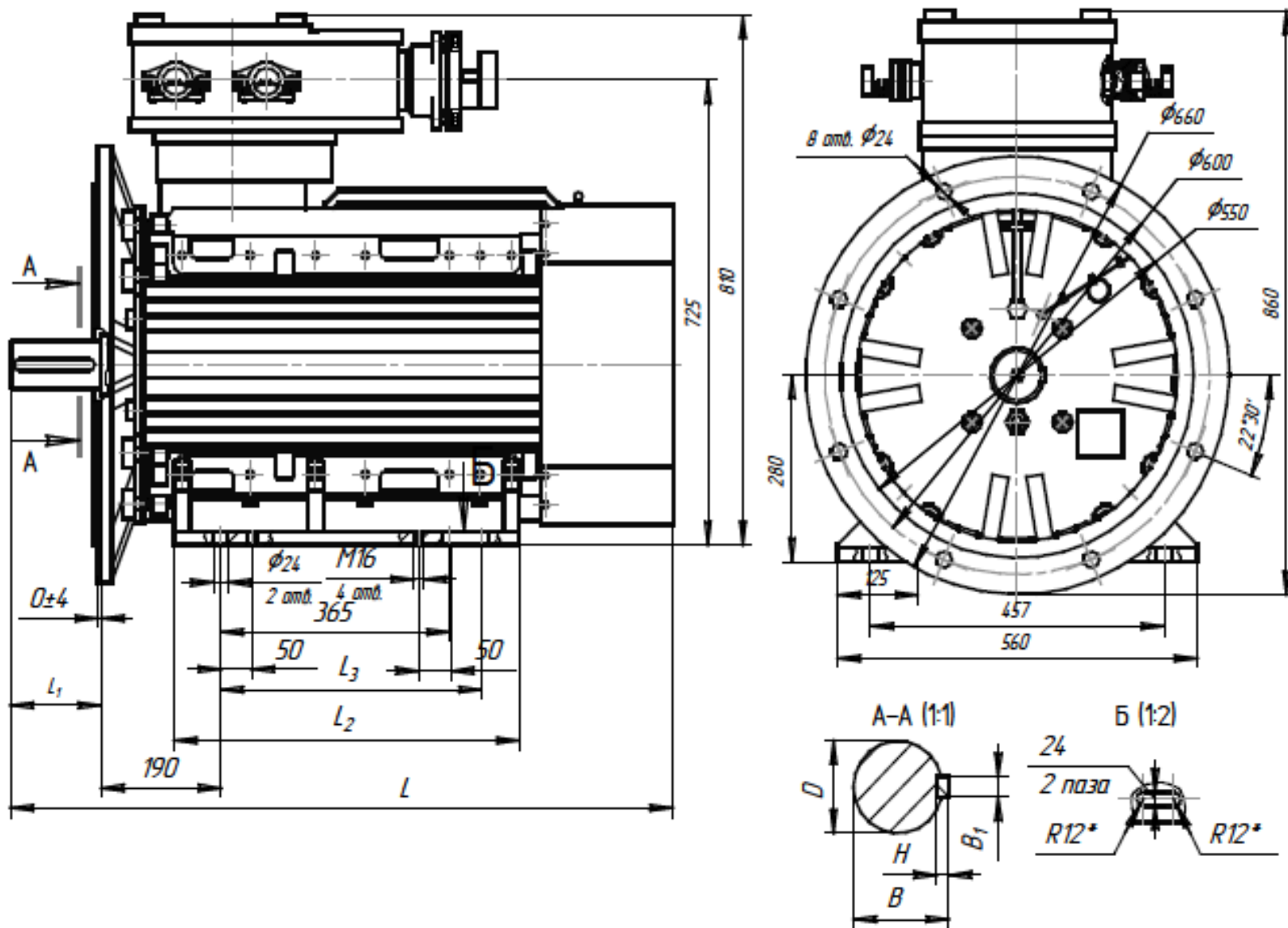


Рисунок 8. Электродвигатели ВАО7-280 и АЗО-280 исполнения по способу монтажа IM2001 (горизонтальный, на лапах, с фланцем на щите, доступным с обратной стороны)

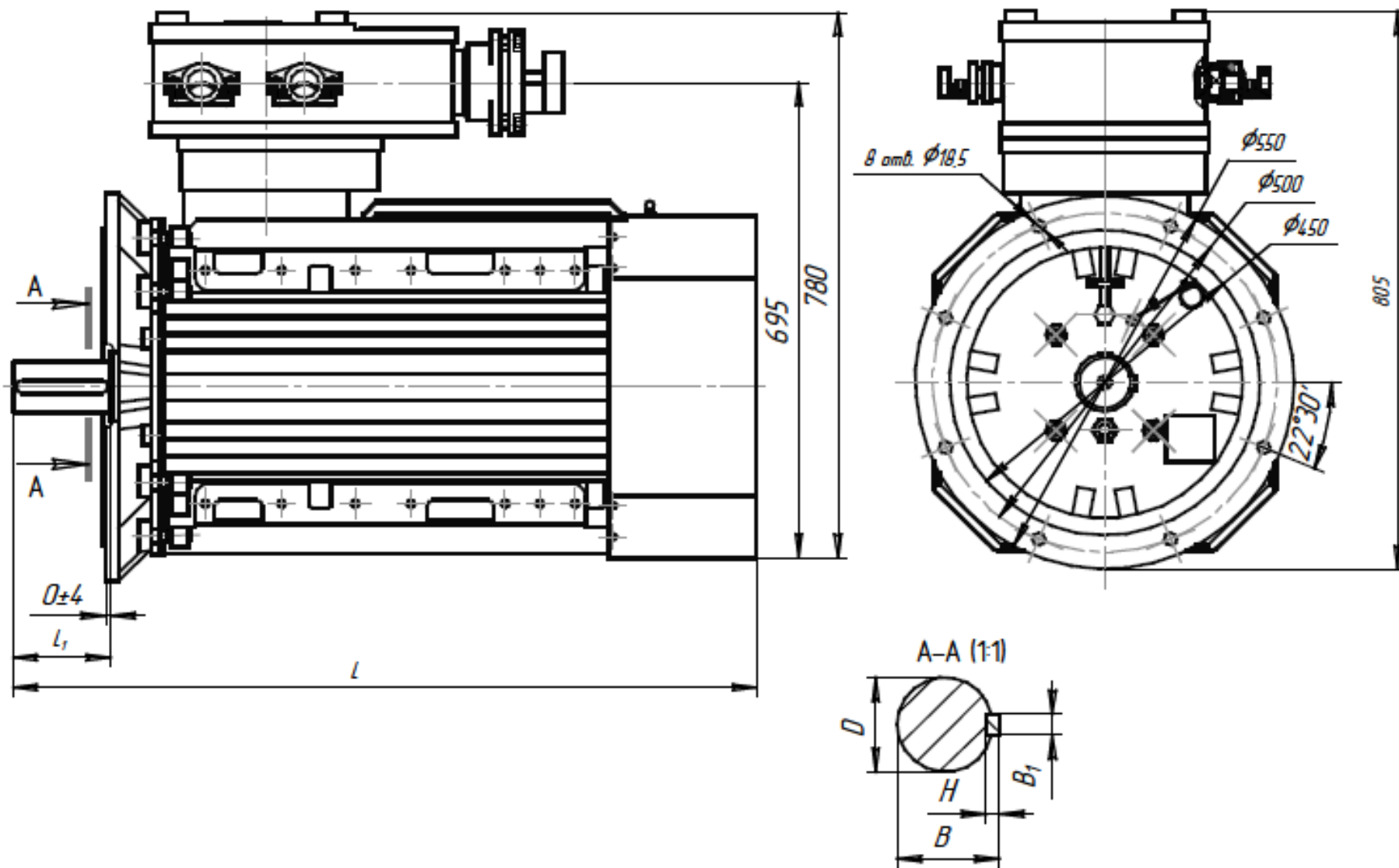


Рисунок 9. Электродвигатели ВАО7-250 и АЗО-250 исполнения по способу монтажа IM3001 (горизонтальный, с фланцем на щите, доступным с обратной стороны)

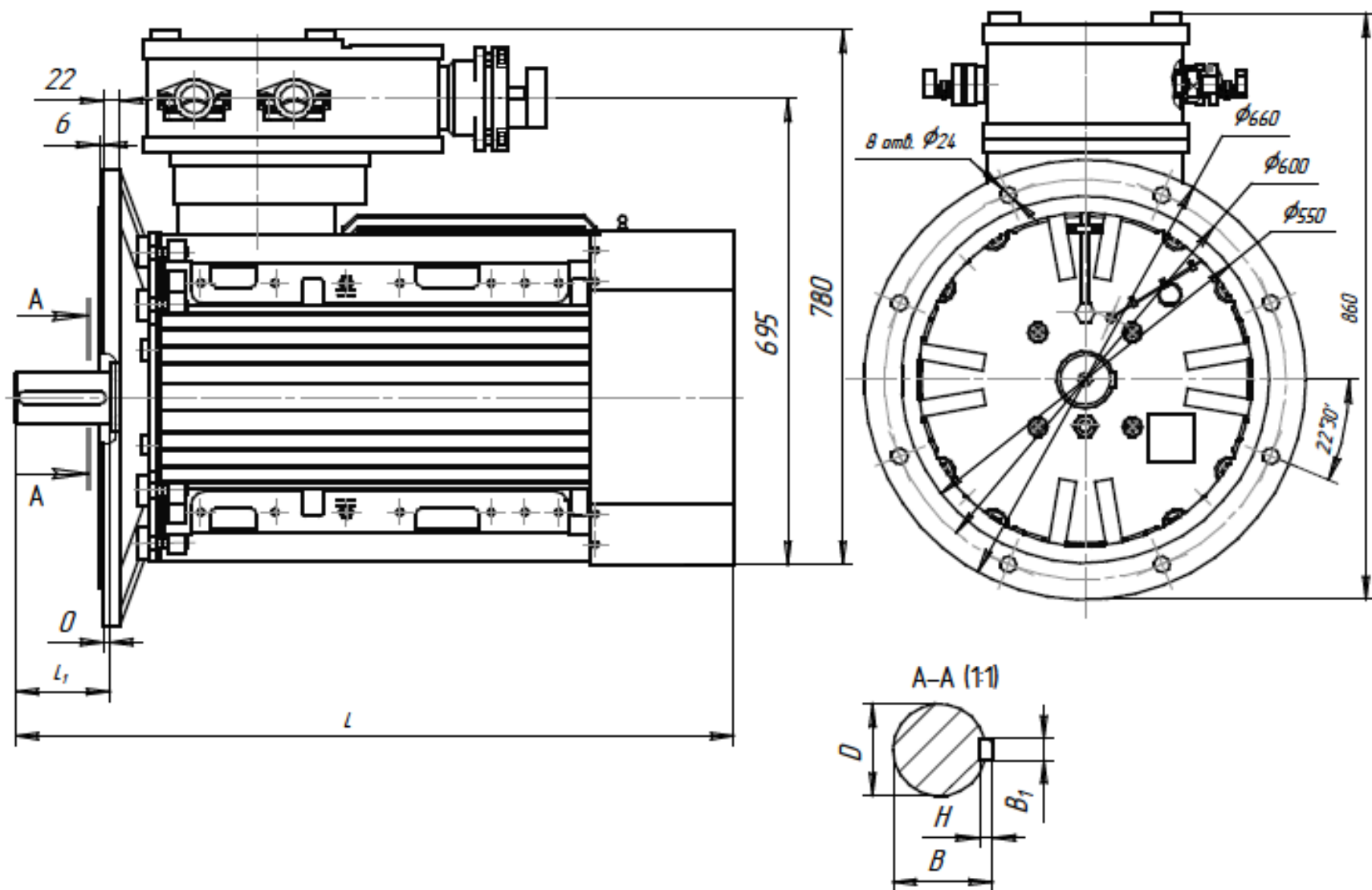


Рисунок 10. Электродвигатели ВАО7-280 и АЗО-280 исполнения по способу монтажа IM3001 (горизонтальный, с фланцем на щите, доступным с обратной стороны)

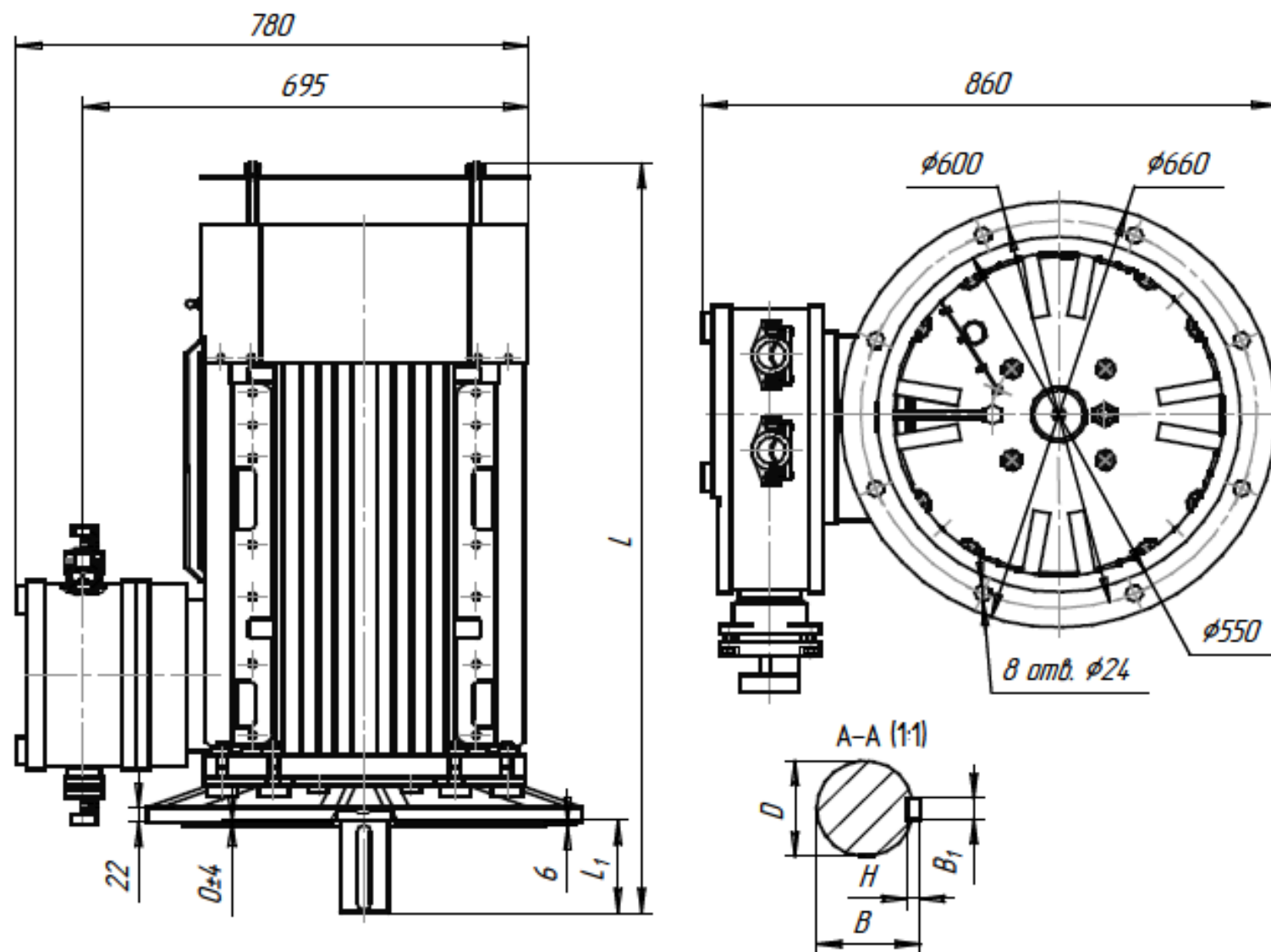


Рисунок 12. Электродвигатели ВАО7-280 и АЗО-280 исполнения по способу монтажа IM3011 (вертикальный, валом вниз, с фланцем на нижнем щите, доступным с обратной стороны)



Электродвигатели ВАО7А(М) 315-355, АЗО 315-355228

Таблица 7. Основные параметры электродвигателей ВАО7А(М) 315-355, АЗО 315-355

Типоразмер электродвигателя	Мощность, кВт	Номинальный ток статора, А*	Частота вращения, об/мин	Коэффициент полезного действия, %	Коэффициент мощности	Скольжение, %	Кратность пускового момента	Кратность максимального момента	Кратность пускового тока	
Напряжение 380/660 В, 660/1140 В, частота сети 50Гц										
315(355)S-2	250	434,2/250,0	3000	95,1	0,93	1,0	0,8	2,7	5,9	
		250,5/145,0		95,0	0,94					
315(355)M-2	315	543,6/313,0		95,2	0,93	1,0	0,8	2,7	5,8	
		314,3/182,0		95,3	0,93					
315(355)LA-2	400	675,6/389,0		95,6	0,94	1,0	0,8	2,6	5,8	
		395,2/228,8		95,6	0,94					
		80,1/46,4			0,88					
315(355)S-4	250	441,2/254,0		1500	95,8	0,90	1,0	0,9	2,9	6,3
		253,9/147,0			95,8	0,90				
315(355)M-4	315	550,0/317,0			96,0	0,91	1,0	0,9	2,8	6,1
		319,5/185,0			96,0	0,90				
315(355)LA-4	400	696,5/401,0			96,0	0,91	1,0	0,9	2,7	5,8
		400,9/232,1	96,1		0,91					
315(355)S-6	160	286,6/165,0	94,8		0,89	1,2	1,0	2,7	6,0	
		169,3/98,0	94,8		0,89					
315(355)M-6	200	363,0/209,0	95,0		0,88	1,2	1,0	2,6	5,7	
		209,0/121,0	95,0		0,89					
315(355)LA-6	250	453,3/261,0	95,3		0,88	1,2	1,0	2,6	5,8	
		259,1/150,0	95,1		0,89					
315(355)LB-6	315	567,9/327,0	95,4	0,89	1,2	1,0	2,7	6,0		
		326,5/189,0	95,4	0,89						
315(355)S-8	132	253,6/146,0	94,4	0,84	1,3	5,5	2,4	5,5		
		144,7/83,8	94,2	0,85						
		303,9/175,0	94,2	0,85						
315(355)M-8	160	174,5/101,0	94,2	0,85	1,3	5,5	2,3	5,5		
		380,4/219,0	94,7	0,84						
315(355)LA-8	200	219,4/127,0	94,8	0,84	1,3	5,5	2,4	5,5		
		470,7/271,0	94,8	0,85						
315(355)LB-8	250	272,9/158,0	94,9	0,84	1,3	5,5	2,3	5,5		
		178,9/103,0	94,8	0,85						
315(355)S-10	90	104,2/60,3	92,8	0,82	2,5	1,2	2,5	5,3		
		218,8/126,0	93,0	0,81						
315(355)M-10	110	125,2/72,5	93,1	0,82	2,5	1,2	2,5	5,3		
		264,0/152,0	92,8	0,83						
315(355)LA-10	132	151,1/87,5	93,5	0,81	2,5	1,2	2,5	5,3		
		314,4/181,0	93,5	0,82						
315(355)LB-10	160	183,1/106,0	93,5	0,83	2,5	1,2	2,5	5,3		
		396,0/228,0	93,7	0,82						
315(355)LC-10	200	226,3/131,0	94,0	0,82	2,5	1,2	2,5	5,3		
			93,9	0,83						

* В числителе указаны данные для напряжения 380/660 В, в знаменателе 660/1140 В



Таблица 8. Момент инерции электродвигателей ВАО7А(М) 315-355, АЗО 315-355 и допустимые механизмы, допустимое осевое усилие на валы двигателей

Типоразмер электродвигателя	Момент инерции, кг · м ²		Осевое усилие (кН)
	электродвигателя	приводного механизма	
Напряжение 380/660 В, 660/1140 В, частота сети 50Гц			
315(355)S-2	3,1	37	1,3 кН
	3,57	66,6	
315(355)M-2	3,50	46,6	1,7 кН
	4,03	83,9	
315(355)LA-2	4,15	59,2	1,3 кН
	4,77	106,6	
315(355)S-4	6,1	140	1,3 кН
	7,0	252,0	
315(355)M-4	7,16	176,4	1,7 кН
	8,23	317,5	
315(355)LA-4	8,93	224,0	1,2 кН
	10,27	403,2	
315(355)S-6	8,1	283,0	1,3 кН
	9,3	509,0	
315(355)M-6	9,47	353,8	1,7 кН
	10,9	636,8	
315(355)LA-6	11,1	442,2	1,3 кН
	12,0	854,6	
315(355)LB-6	13,9	557,2	1,7 кН
	16,0	1002,9	
315(355)S-8	9,7	634,0	1,2 кН
	11,2	1141,2	
315(355)M-8	10,8	768,5	1,3 кН
	12,4	1383,3	
315(355)LA-8	13,8	960,6	1,1 кН
	15,9	1729,1	
315(355)LB-8	16,26	1200,8	1,2 кН
	18,7	2161,4	
315(355)S-10	9,8	678,0	1,3 кН
	11,27	1220,4	
315(355)M-10	11,3	828,7	1,1 кН
	13,0	1491,7	
315(355)LA-10	14,1	994,4	1,2 кН
	16,2	1789,9	
315(355)LB-10	16,1	1205,3	1,3 кН
	18,5	2169,5	
315(355)LC-10	19,8	1506,7	1,3 кН
	22,8	2712,1	



**Таблица 9. Габаритные, установочно-присоединительные размеры электродвигателей
BA07-315-355 и A30-315-355**

Типоразмер	Напряжение, В	Исполнение по способу монтажа	L, мм max*	L1	B	B1	D	H	Масса, кг				
BA07A(M)-315S-2	380/660	IM1001 IM2001 IM3001 IM3011	1275 (1675*) (1375**)	140	79,5	20	75	12	1200 (1270***)				
	660/1140								1220 (1290***)				
BA07A(M)-355S-2	380/660		1450 (1520***)										
	660/1140		1470 (1540***)										
BA07A(M)-315M-2	380/660		1600 (1670***)										
	660/1140		1620 (1690***)										
BA07A(M)-355M-2	380/660		170						95	25	90	14	1420 (1490***)
	660/1140												1440 (1510***)
BA07A(M)-315LA-2	380/660												1480 (1880*) (1580**)
	660/1140												1545 (1615***)
BA07A(M)-355LA-2	380/660												1565 (1635***)
	660/1140												1750 (1820***)
BA07A(M)-315S-4	380/660			1770 (1840***)									
	660/1140			1300 (1370***)									
BA07A(M)-355S-4	380/660			1320 (1390***)									
	660/1140			1410 (1480***)									
BA07A(M)-315M-4	380/660			1430 (1500***)									
	660/1140			1550 (1620***)									
BA07A(M)-355M-4	380/660		1570 (1640***)										
	660/1140												
BA07A(M)-315LA-4	380/660												
	660/1140												
BA07A(M)-355LA-4	380/660												
	660/1140												
BA07A(M)-315S-6	380/660												
	660/1140												
BA07A(M)-355S-6	380/660												
	660/1140												
BA07A(M)-315M-6	380/660												
	660/1140												
BA07A(M)-355M-6	380/660												
	660/1140												
BA07A(M)-315LA-6	380/660												
	660/1140												
BA07A(M)-355LA-6	380/660												
	660/1140												



Продолжение таблицы 9

Типоразмер	Напряжение, В	Исполнение по способу монтажа	L, мм max*	L1	B	B1	D	H	Масса, кг
BAO7A(M)-315LB-6	380/660	IM1001 IM2001 IM3001 IM3011	1615 (2015*) (1715**)	210	106	28	100	16	1750 (1820***)
	660/1140								1770 (1840***)
BAO7A(M)-355LB-6	380/660		1395 (1465***)						
	660/1140		1415 (1485***)						
BAO7A(M)-315S-8	380/660		170	95	25	90	14	1485 (1555***)	
	660/1140							1505 (1575***)	
BAO7A(M)-355S-8	380/660		210	106	28	100	16	1710 (1780***)	
	660/1140							1730 (1800***)	
BAO7A(M)-315M-8	380/660		170	95	25	90	14	1900 (1970***)	
	660/1140							1920 (1990***)	
BAO7A(M)-355M-8	380/660		170	95	25	90	14	1365 (1435***)	
	660/1140							1385 (1455***)	
BAO7A(M)-315LA-8	380/660		210	106	28	100	16	1340 (1410***)	
	660/1140							1360 (1430***)	
BAO7A(M)-355LA-8	380/660		170	95	25	90	14	1520 (1590***)	
	660/1140							1540 (1610***)	
BAO7A(M)-315LB-8	380/660		210	106	28	100	16	1650 (1720***)	
	660/1140							1670 (1740***)	
BAO7A(M)-355LB-8	380/660		210	106	28	100	16	1870 (1940***)	
	660/1140							1890 (1960***)	
BAO7A(M)-315S-10	380/660	170	95	25	90	14	1650 (1720***)		
	660/1140						1670 (1740***)		
BAO7A(M)-355S-10	380/660	210	106	28	100	16	1870 (1940***)		
	660/1140						1890 (1960***)		
BAO7A(M)-315M-10	380/660	210	106	28	100	16	1870 (1940***)		
	660/1140						1890 (1960***)		
BAO7A(M)-355M-10	380/660	210	106	28	100	16	1870 (1940***)		
	660/1140						1890 (1960***)		
BAO7A(M)-315LA-10	380/660	210	106	28	100	16	1870 (1940***)		
	660/1140						1890 (1960***)		
BAO7A(M)-355LA-10	380/660	210	106	28	100	16	1870 (1940***)		
	660/1140						1890 (1960***)		
BAO7A(M)-315LB-10	380/660	210	106	28	100	16	1870 (1940***)		
	660/1140						1890 (1960***)		
BAO7A(M)-355LB-10	380/660	210	106	28	100	16	1870 (1940***)		
	660/1140						1890 (1960***)		
BAO7A(M)-315LC-10	380/660	210	106	28	100	16	1870 (1940***)		
	660/1140						1890 (1960***)		
BAO7A(M)-355LC-10	380/660	210	106	28	100	16	1870 (1940***)		
	660/1140						1890 (1960***)		

* Размеры при способе охлаждения IC516.

** Размеры для двигателей с исполнением IM3011 и способом охлаждения IC411.

*** Масса двигателей при способе охлаждения IC516.

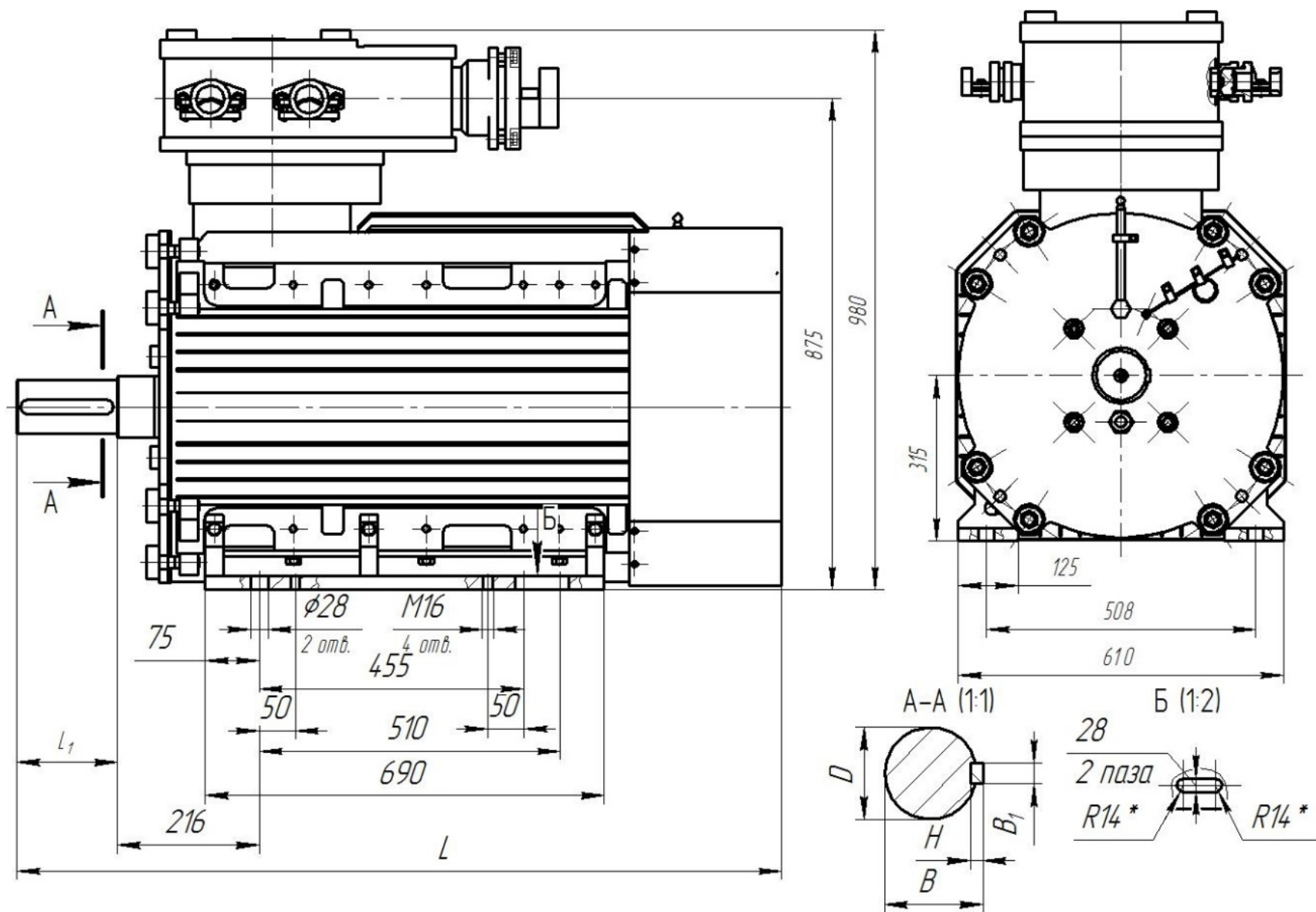


Рисунок 13. Электродвигатели ВАО7-315 и АЗО-315 исполнения по способу монтажа IM1001 (горизонтальный, на лапах)

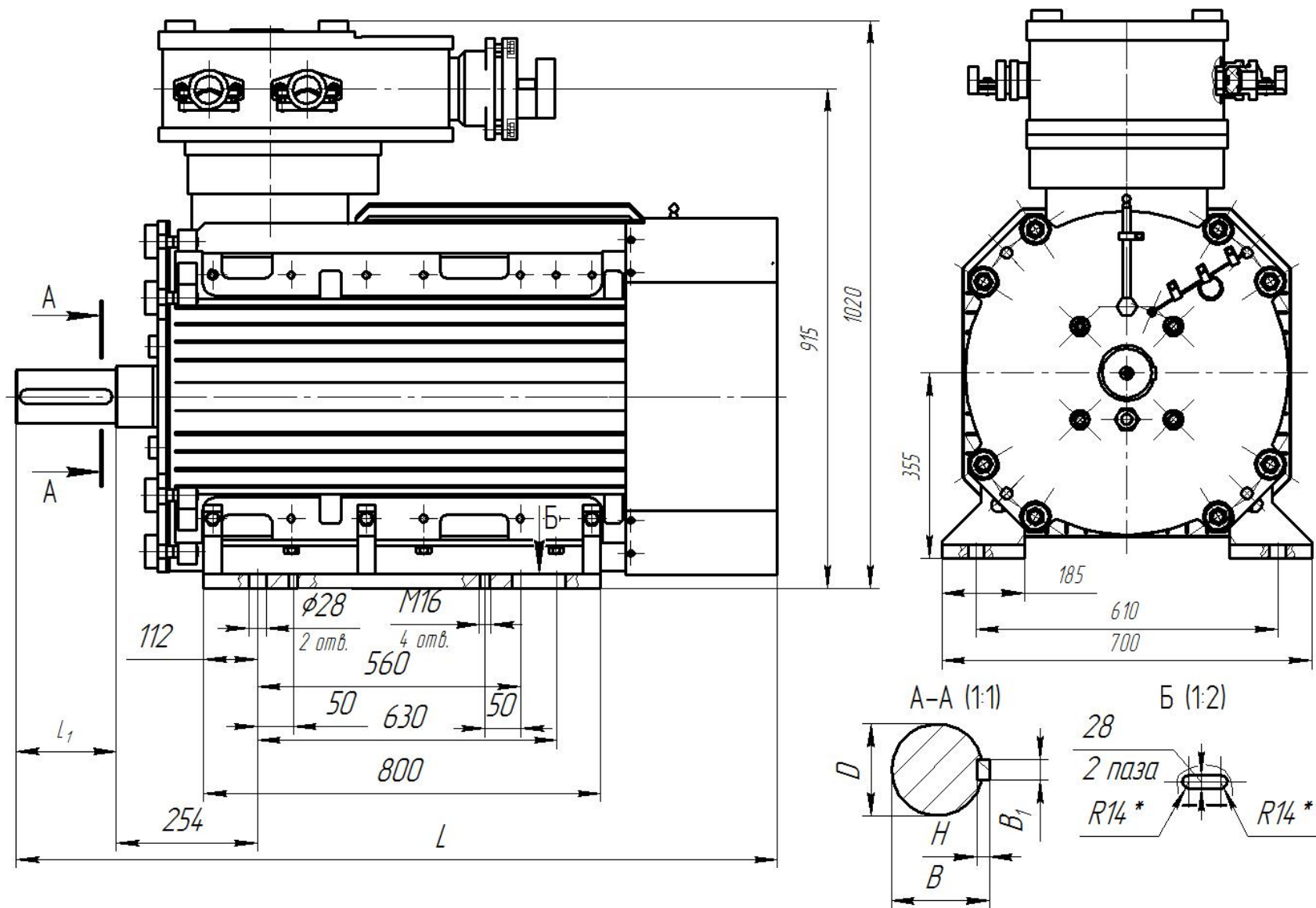


Рисунок 14. Электродвигатели BA07-355 и A30-355 исполнения по способу монтажа IM1001 (горизонтальный, на лапах)

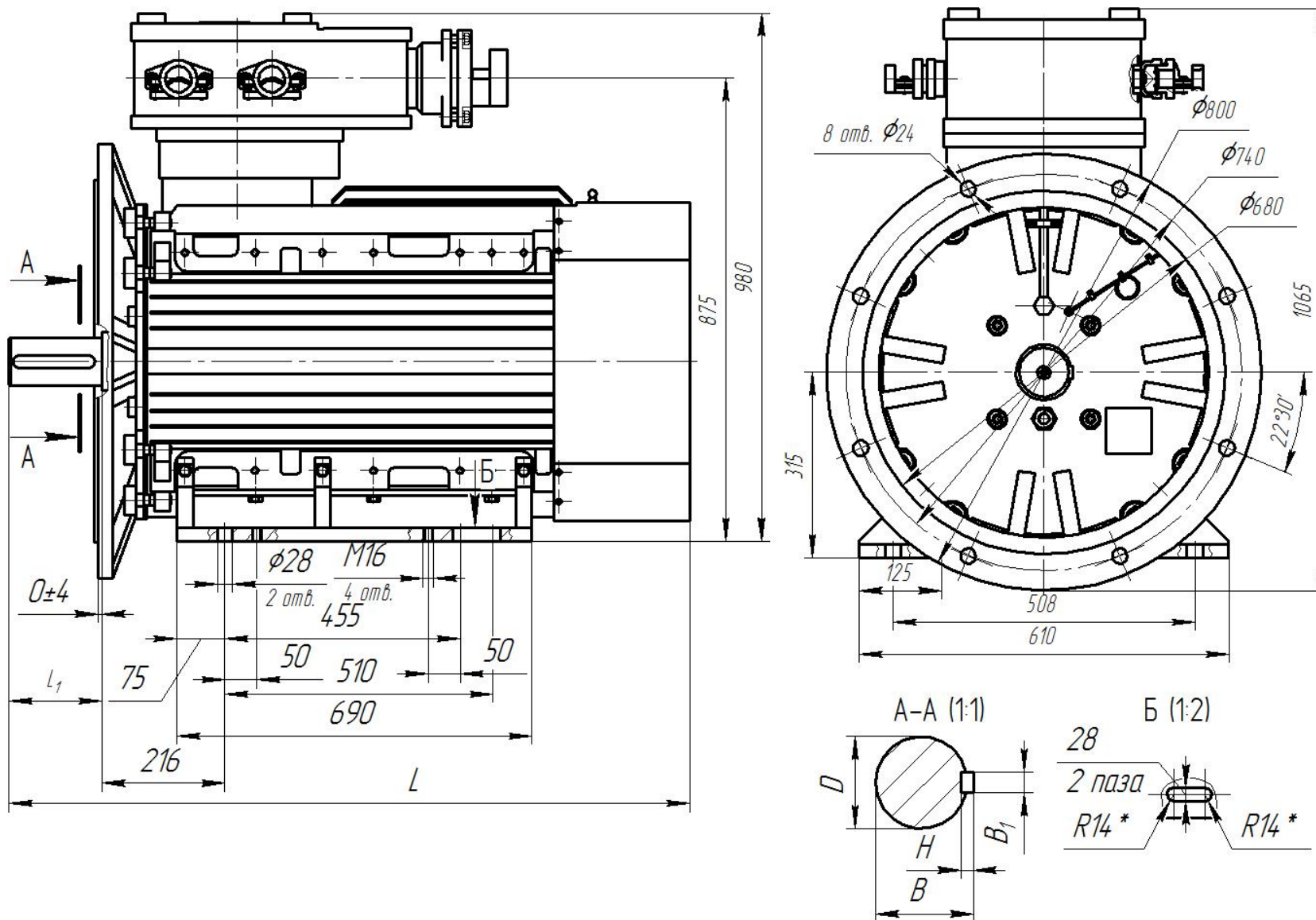


Рисунок 15. Электродвигатели ВАО7-315 и АЗО-315 исполнения по способу монтажа IM2001 (горизонтальный, на лапах, с фланцем на щите, доступным с обратной стороны)

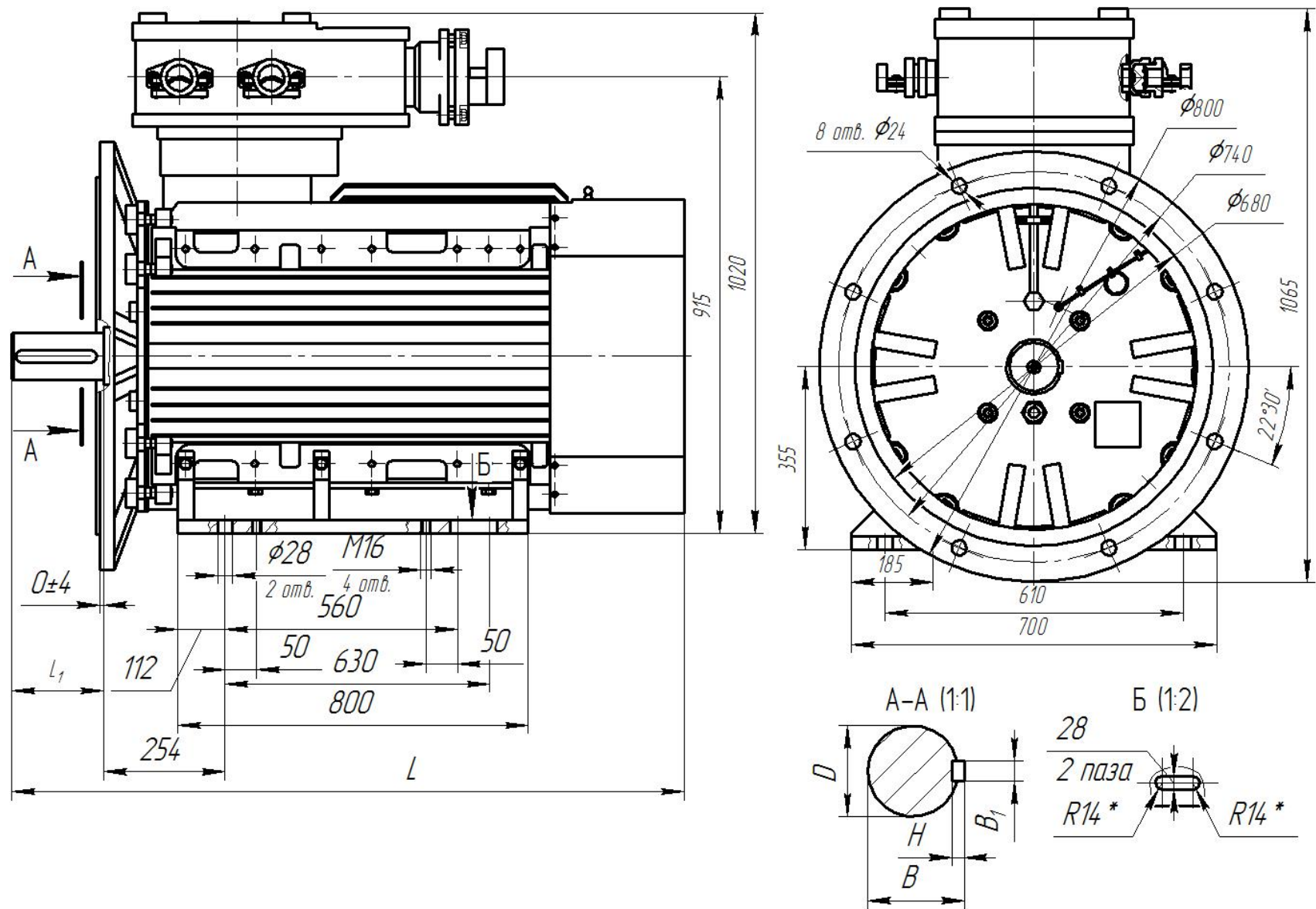


Рисунок 16. Электродвигатели ВАО7-355 и АЗО-355 исполнения по способу монтажа IM2001 (горизонтальный, на лапах, с фланцем на щите, доступным с обратной стороны)

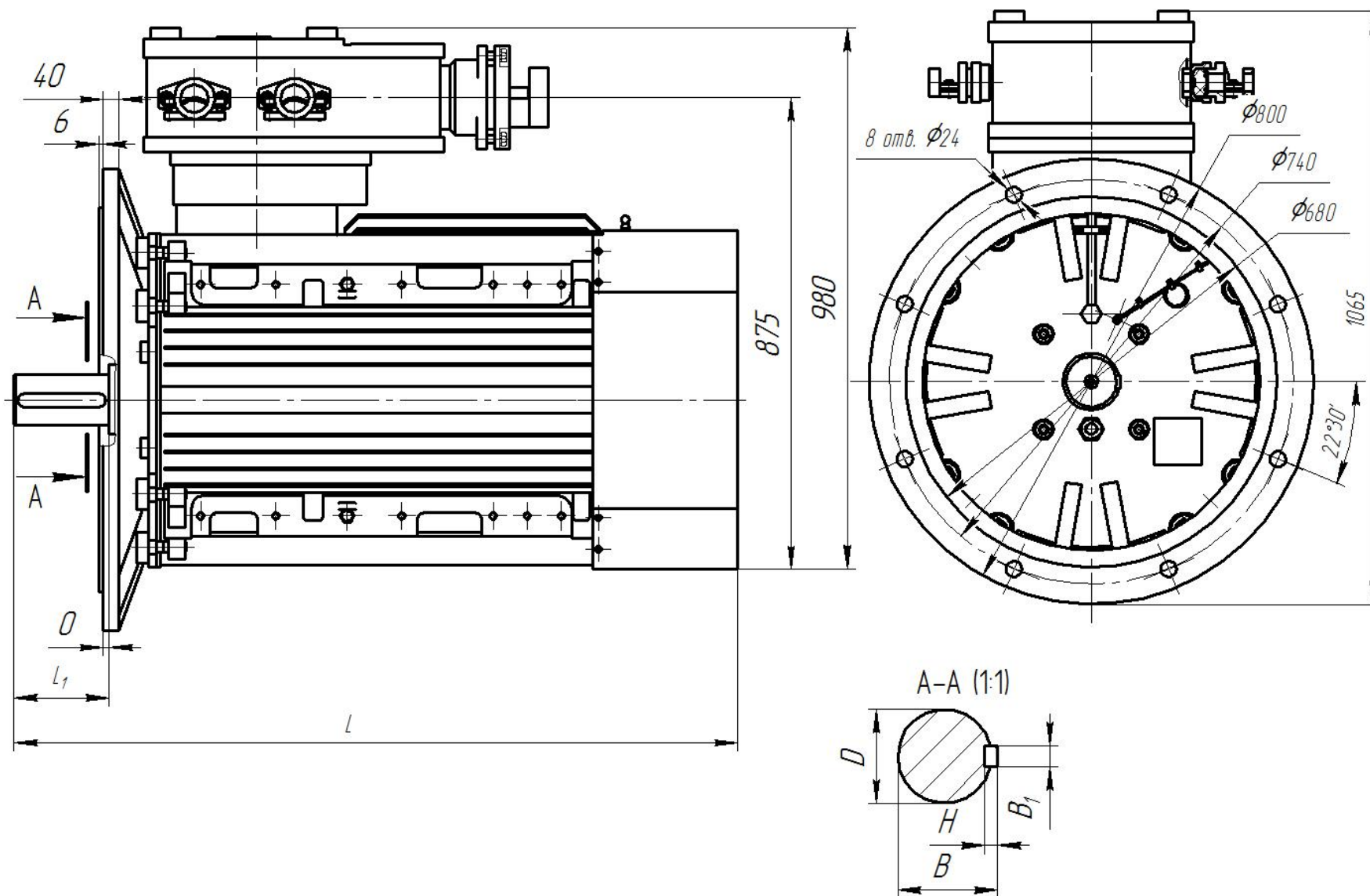


Рисунок 17. Электродвигатели ВАО7-315-355 и АЗО-315-355 исполнения по способу монтажа IM3001 (горизонтальный, с фланцем на щите, доступным с обратной стороны)

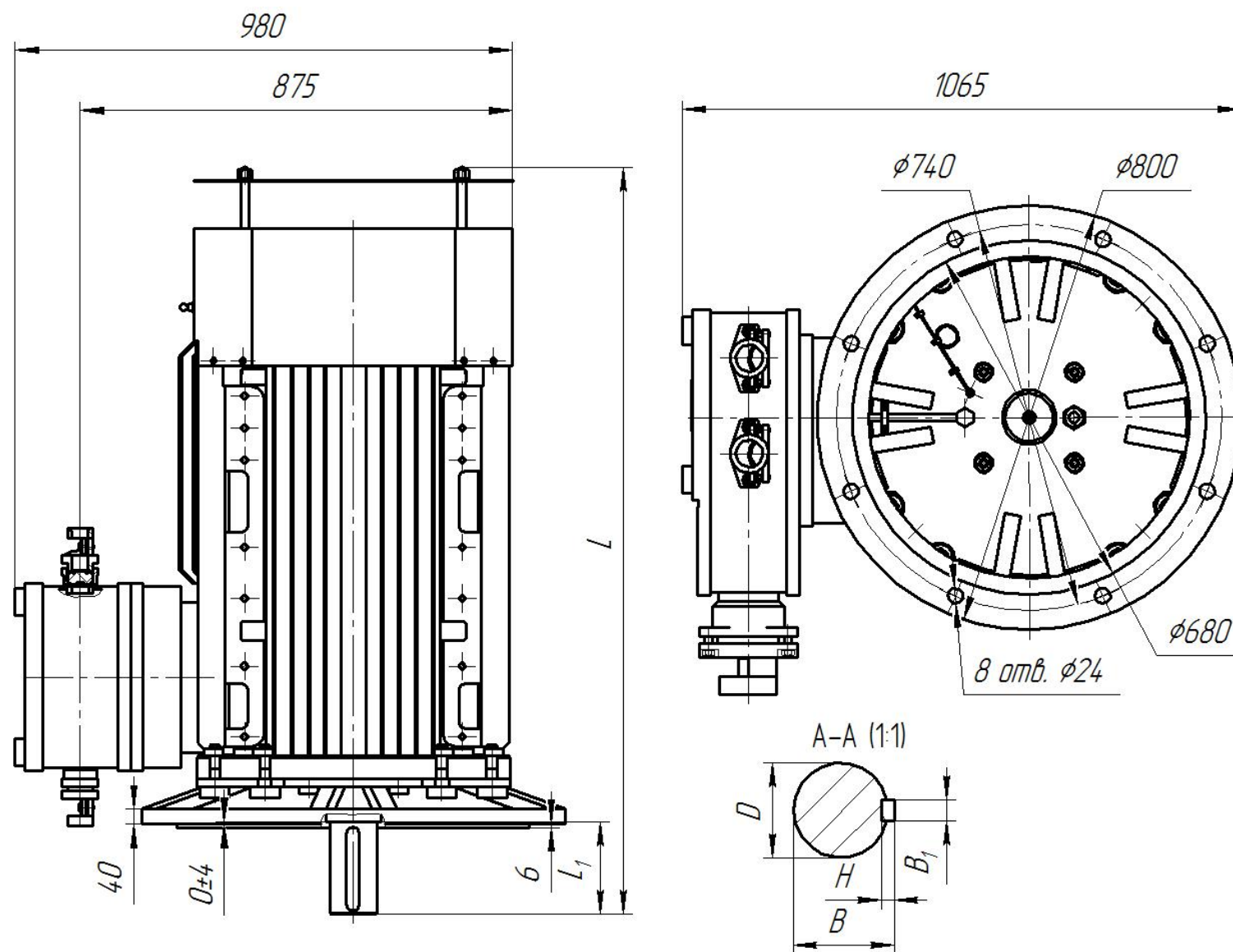


Рисунок 18. Электродвигатели ВАО7-315-355 и АЗО-315-355 исполнения по способу монтажа IM3011 (вертикальный, валом вниз, с фланцем на нижнем щите, доступным с обратной стороны)

